

1 Hardware in this box

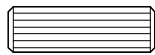
Quincaillerie incluse



30mm JCB
Vis (30mm) x 8



80mm JCB
Vis (80mm) x 2



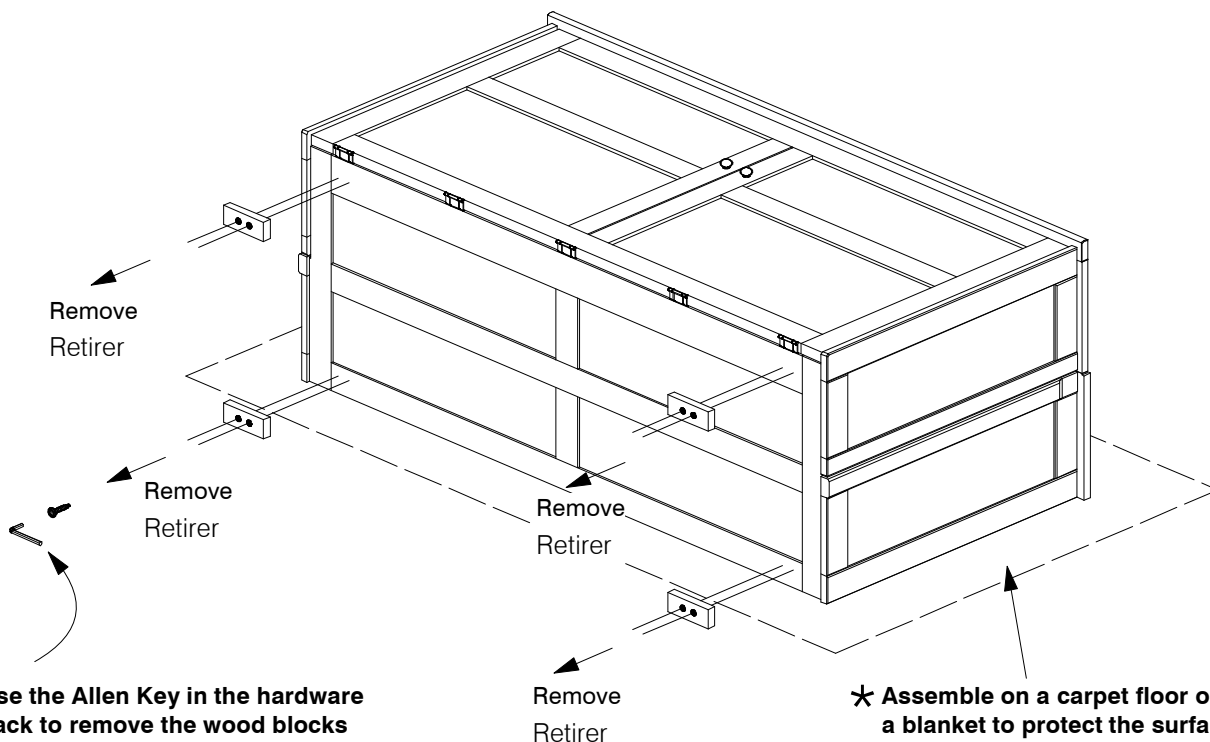
30mm Wood Dowel
Goujon de bois (30mm) x 8



Allen Key
Clef allen x 1

2 Lower the cabinet onto its back* and remove the wood blocks on the base (You will no longer need the wood blocks)

Abaisser le cabinet sur son dos* et retirer les blocks de bois sur la base
(Vous n'allez plus avoir besoin des blocks de bois)



Use the Allen Key in the hardware pack to remove the wood blocks from the base.

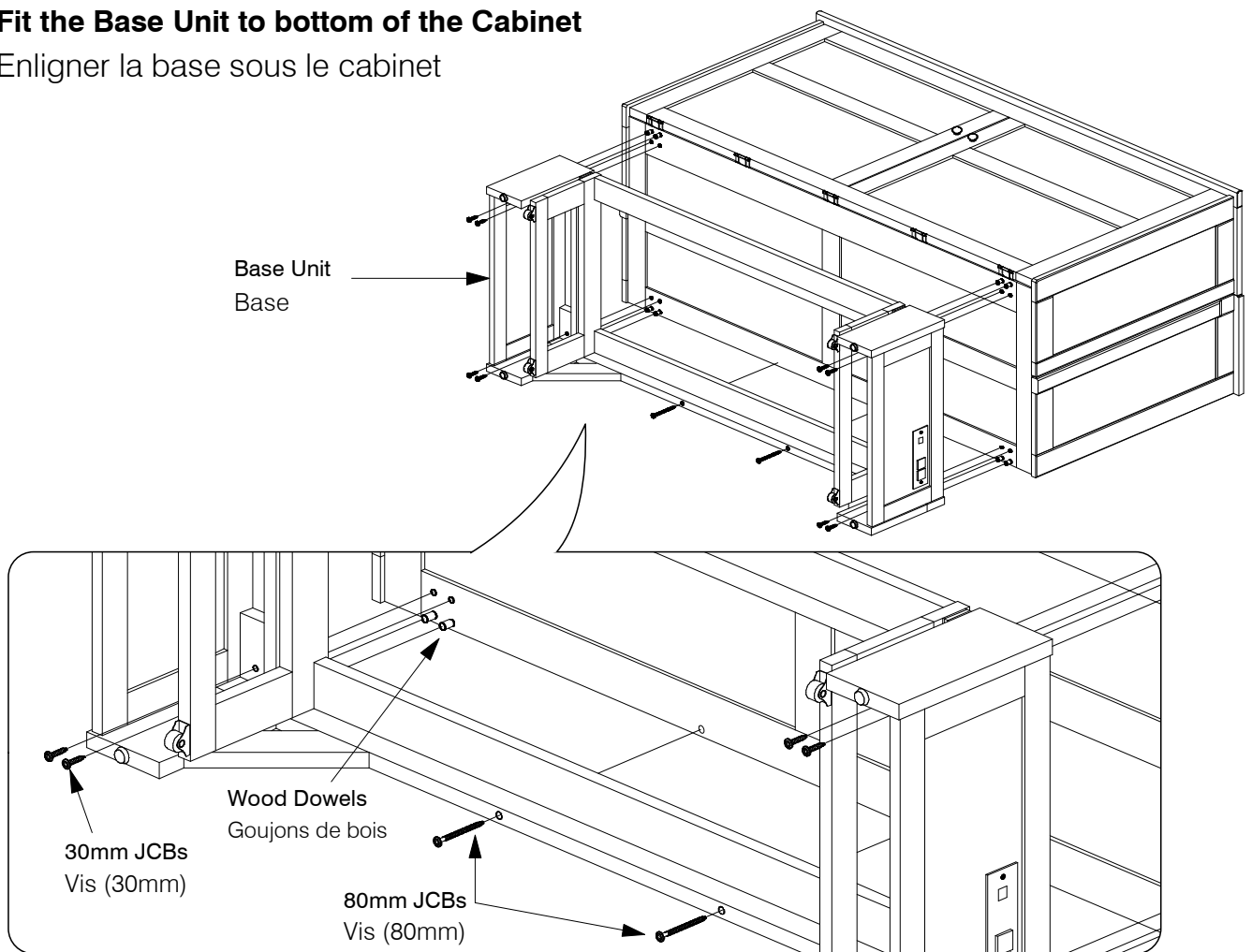
Utiliser une clef allène dans le sac de quincailleries pour retirer les block de bois de la base.

*** Assemble on a carpet floor or place a blanket to protect the surface.**

* Assembler sur un tapis ou placer une couverture pour protéger la surface.

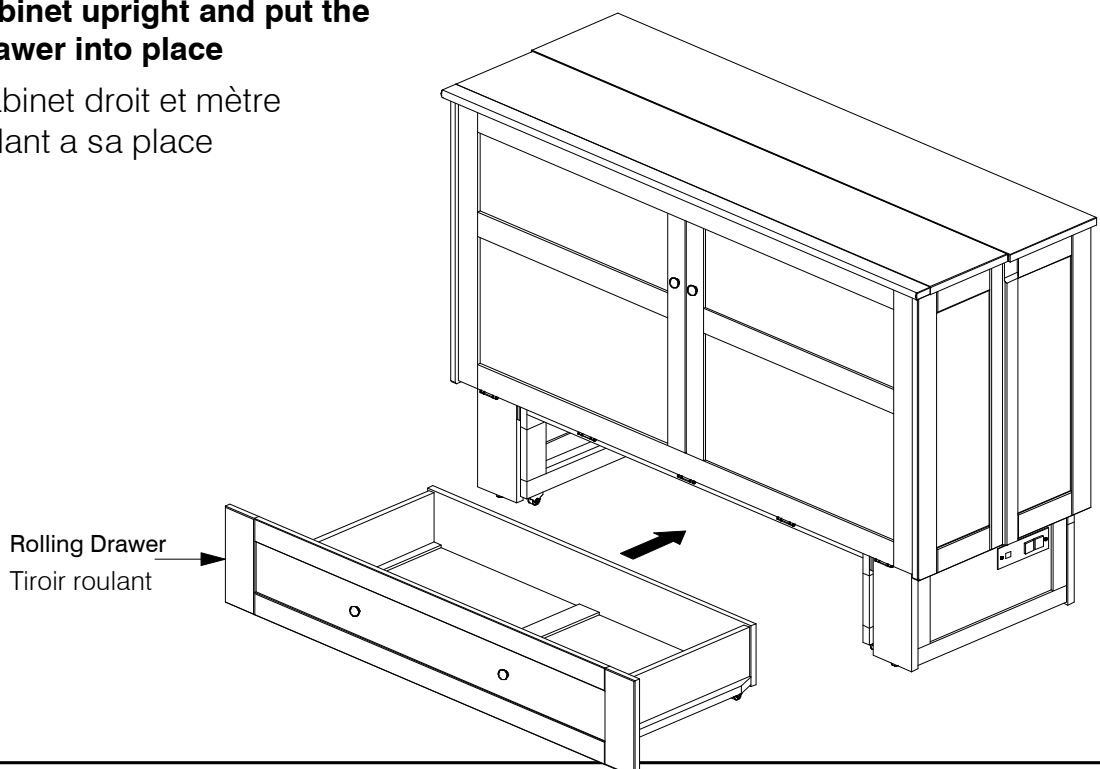
3 Fit the Base Unit to bottom of the Cabinet

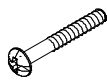
Enligner la base sous le cabinet



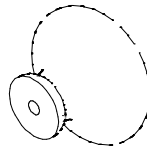
4 Lift the Cabinet upright and put the Rolling Drawer into place

Lever le cabinet droit et mettre le tiroir roulant à sa place





30mm Bolt
Vis 30mm
x 2



Wooden knob
Bouton en bois
x 4



12mm Bolt
Vis 12mm
x 2



Metal knob
Bouton de métal
x 4

